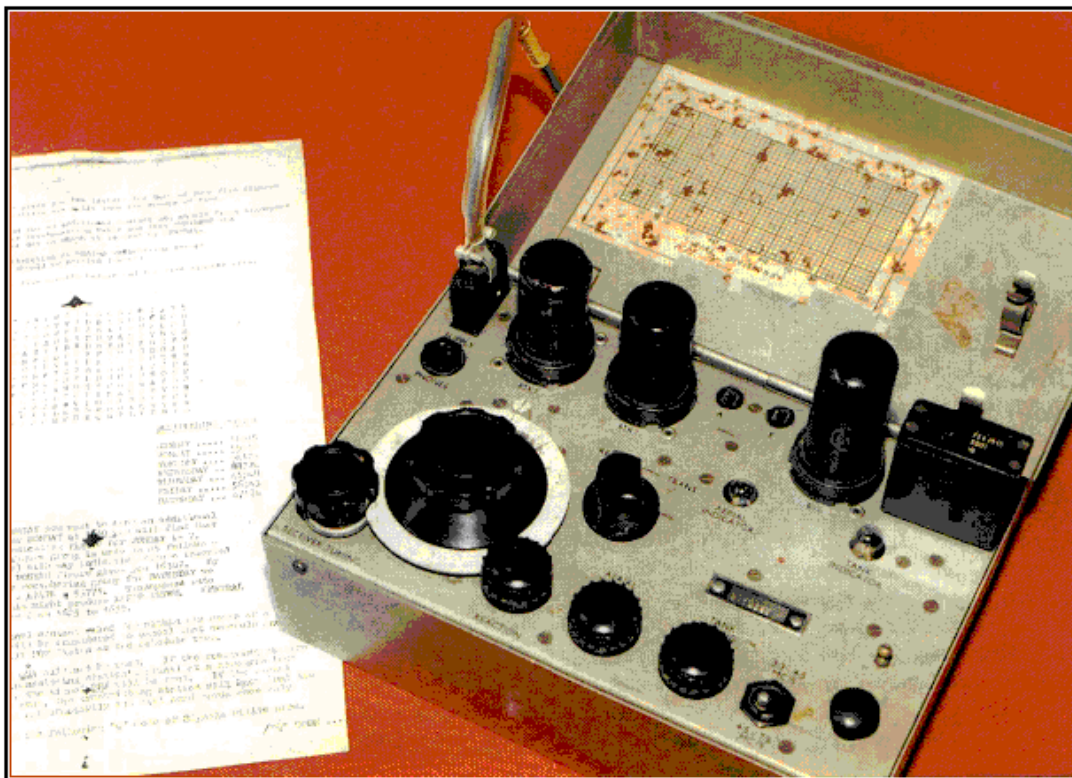


" PARASET "

Πομποδέκτης QRP Αντιστασιακών
δυνάμεων και κατασκόπων του 2^{ου} Π.Π.

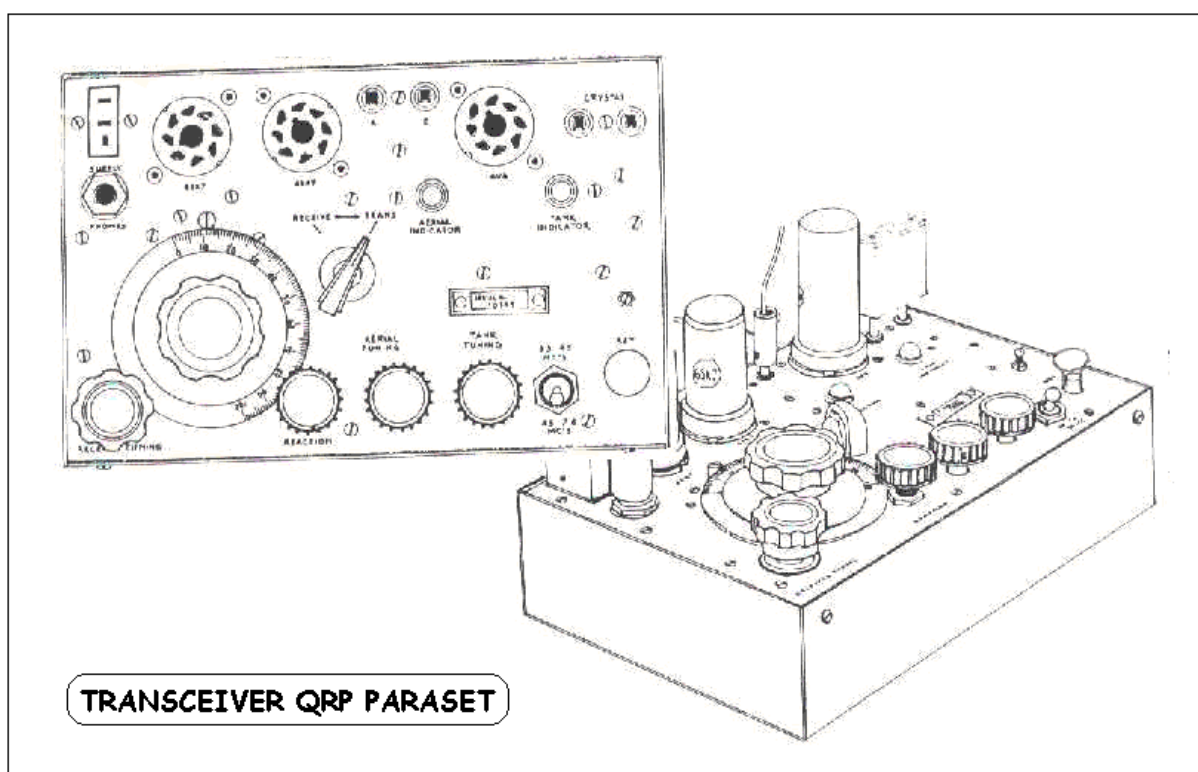


Στάθης Πάντος
SV1BAC ex i8jke, sv0cv

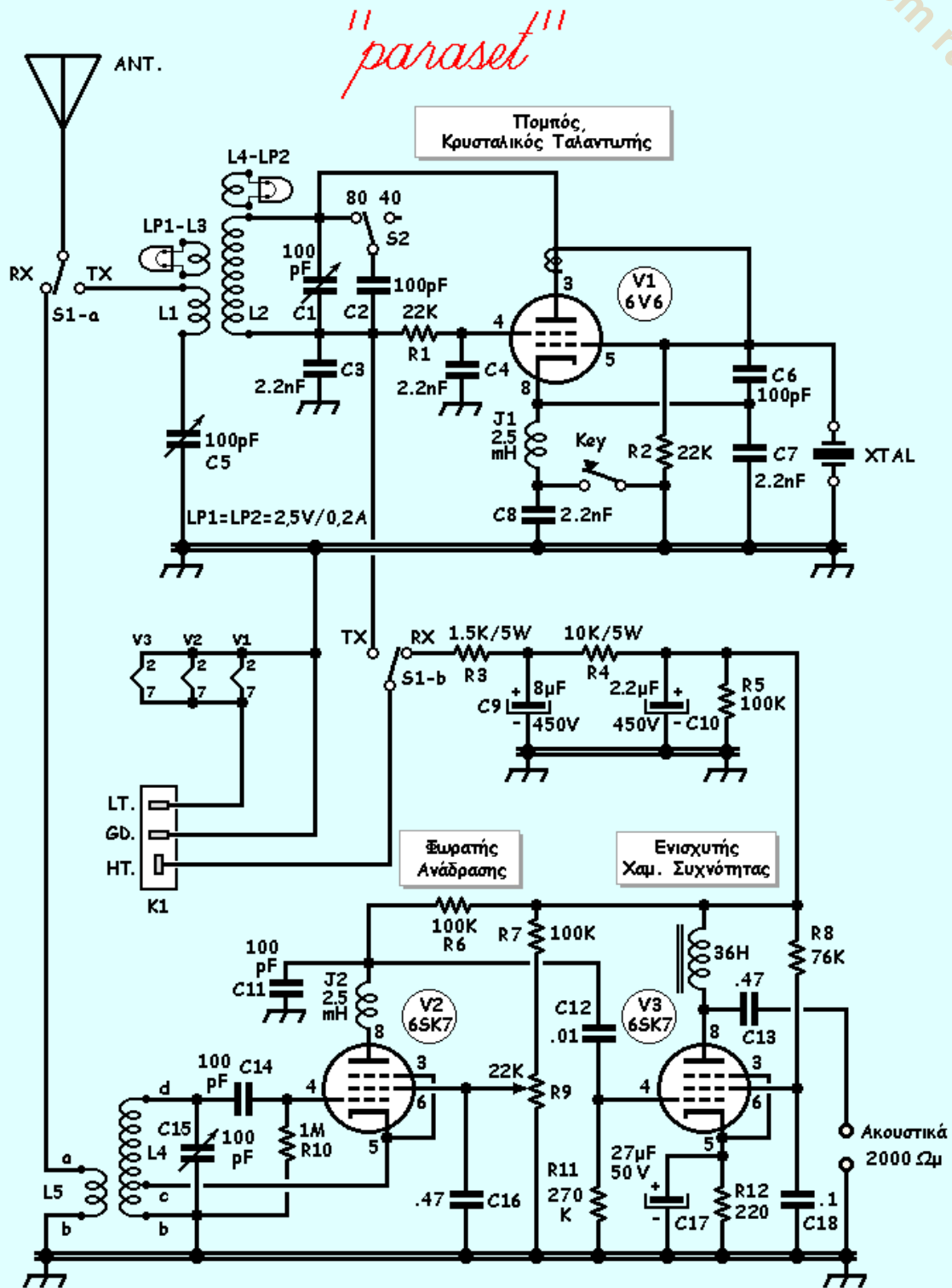
[E-mail: stathispantos@yahoo.com](mailto:stathispantos@yahoo.com)

PARASET (Πομποδέκτης QRP)

Ο **Paraset** είναι ένας στρατιωτικός πομποδέκτης QRP Αγγλικής κατασκευής που έγραψε ιστορία στη διάρκεια του 2^{ου} Παγκοσμίου Πολέμου. Με αυτόν οι Αγγλικές μυστικές υπηρεσίες εφοδίαζαν τις αντιστασιακές δυνάμεις Ολλανδίας Γαλλίας και Βελγίου, κατά την διάρκεια του απελευθερωτικού τους αγώνα ενάντια στις κατοχικές δυνάμεις της Γερμανίας, παράλληλα όμως χρησιμοποιήθηκε και από κατασκόπους που έδρασαν κατά την διάρκεια αυτού του πολέμου.



Η προέλευση του ονόματος "**Paraset**" έχει σχέση με το αλεξίπτωτο, με αυτό έφθανε στα χέρια αυτών που τον χρησιμοποιούσαν και στις αστοχίες έμενε δεμένο στο αλεξίπτωτο και εκτεθειμένο στα σημεία που έπεφτε. Άλλοι τρόποι μεταφοράς και παράδοσης δεν υπήρχαν, οι κατακτητές είχαν τον απόλυτο έλεγχο των χωρών που είχαν καταλάβει και δεν ήταν δυνατόν ένας ασύρματος να περάσει σε χέρια αντιστασιακών ή κατασκόπων με διαφορετικό τρόπο.



Σχ.1

SV1BAC
Stathis Pantos

Περιγραφή Πομποδέκτη

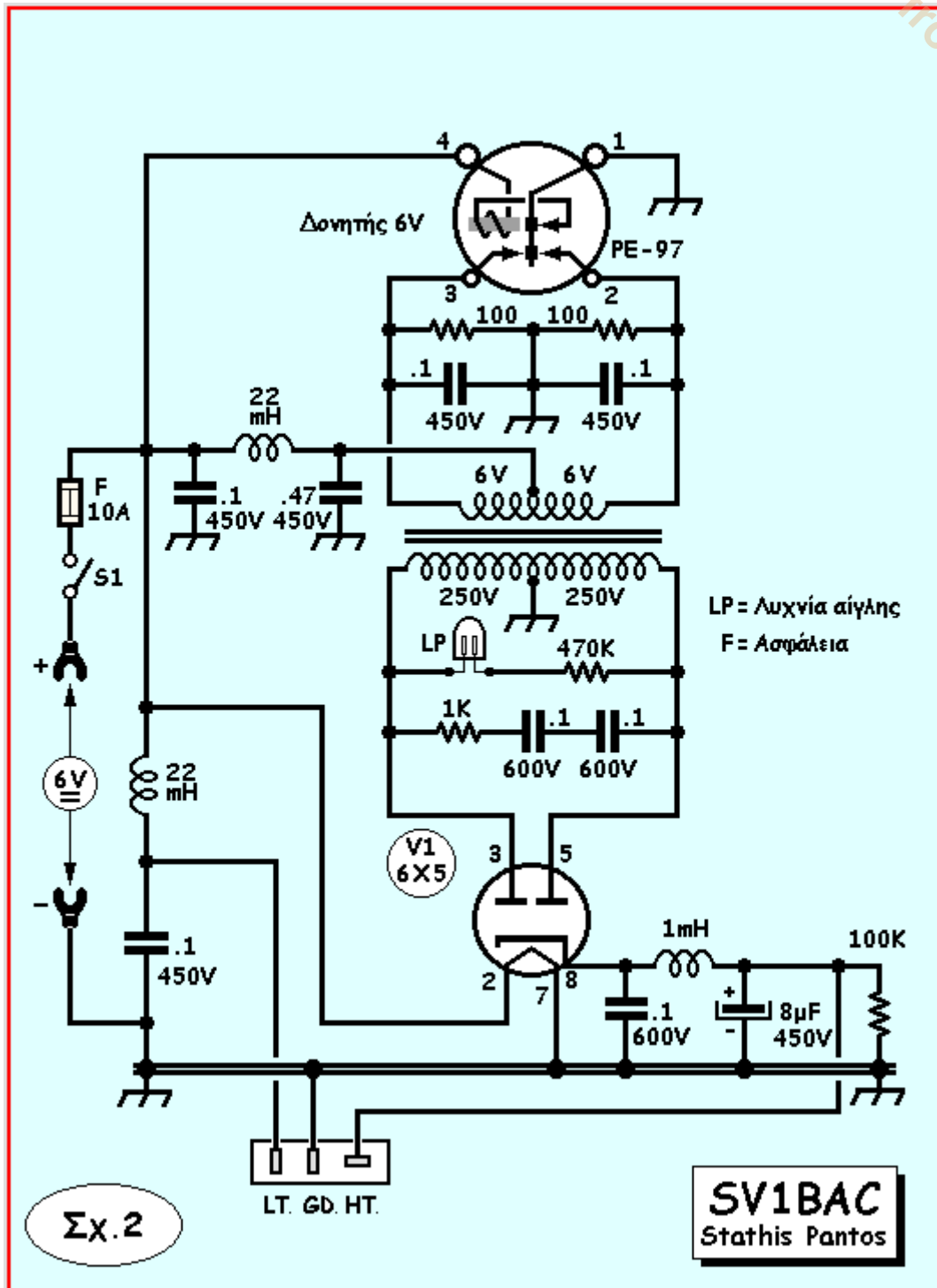
Χρησιμοποιεί τρεις (3) μεταλλικές λυχνίες (σχήμα 1).

1. **6V6 (V1)** - Κρυσταλλικός Ταλαντωτής και στάδιο Εξόδου.
2. **6SK7 (V2)** - Λυχνία εισόδου, Αποδιαμορφώτρια.
3. **6SK7 (V3)** - Ενισχύτρια Χαμηλής Συχνότητας.

Ο **Πομπός** αποτελείται από μία λυχνία την **6V6 (V1)**, με διπλό ρόλο, αυτόν της ταλαντώτριας και ταυτόχρονα της λυχνίας εξόδου. Χρησιμοποιεί κρύσταλλο στην ταλάντωση για να μην παρουσιάζει γλίστρημα η συχνότητα εκπομπής, η δε ισχύς του σήματος **CW** που εκπέμπει κυμαίνεται από **5-7 Watt**.

Ο **Δέκτης** καλύπτει τις συχνότητες από τους **3,2-8 MHz** περίπου και αποδιαμορφώνει σήματα **AM** και **CW**. Η λυχνία **6SK7 (V2)** είναι αυτή που αποδιαμορφώνει τα σήματα **CW** με ανάδραση. Αυτό επιτυγχάνεται με την ενδιάμεση λήψη στο πηνίο συντονισμού που ανατροφοδοτεί την είσοδο και την επιλεκτική ρύθμιση της θετικής τάσης στο δεύτερο πλέγμα της λυχνίας μέσω ενός ποτενσιόμετρου. Αλλάζοντας (αυξάνοντας) την τάση αυτού του βοηθητικού πλέγματος οδηγούμε τη λυχνία σε μια κατάσταση αυτοταλάντωσης από ένα σημείο και μετά. Ακριβώς στο σημείο μεταίχιμο, ένα βήμα δηλαδή πριν την αυτοταλάντωση, αυξάνεται και η ευαισθησία στη λήψη και μπορούμε να αποδιαμορφώσουμε σήματα τηλεγραφίας (**CW**).

Η λυχνία (**V3**) **6SK7** ενισχύει τα σήματα χαμηλής συχνότητας που παίρνει από τον αποδιαμορφωτή και τα οδηγεί στα ακουστικά,



εσωτερικής αντίστασης, περίπου 2.000Ω . Το πηνίο $36H$ μεταξύ τροφοδοσίας και ανόδου της ($V3$) αποτελεί το επαγωγικό φορτίο αυτής της λυχνίας.

Το **Τροφοδοτικό**. Ο πομποδέκτης αυτός σχεδιάστηκε και φτιάχτηκε για να λειτουργήσει κατ' εξοχήν σε χώρους με έλλειψη δικτύου ηλεκτρικού ρεύματος. Τα αυτοκίνητα εκείνη την εποχή χρησιμοποιούσαν συσσωρευτές (μπαταρίες) των **6V**, και αυτό το τροφοδοτικό (σχ.2) φτιάχτηκε για να χρησιμοποιήσει τέτοιους συσσωρευτές που ήταν εύκολο να βρεθούν και να τροφοδοτήσουν απευθείας τα νήματα των λυχνιών. Η λειτουργία του είναι απλή.

Παίρνει την χαμηλή τάση των **6V** και μέσω ενός δονητή εναλλάσσει τη φορά του ρεύματος στο πρωτεύον ενός μετασχηματιστή. Αυτές οι εναλλαγές του ρεύματος δημιουργούν έντονες μαγνητικές εναλλαγές στο χώρο που είναι βυθισμένος ο πυρήνας του μετασχηματιστή με αποτέλεσμα τη δημιουργία επαγωγικού ρεύματος υψηλής τάσης στο δευτερεύον, εναλλασσόμενο, με κυματομορφή που πλησιάζει την τετραγωνική, δεν έχει καμία σχέση δηλαδή με την ημιτονοειδή μορφή που βγαίνει από ένα μετασχηματιστή τροφοδοτούμενο από το δίκτυο της πόλης. Αυτή η τάση ανορθώνεται με μια διπλοδίοδο λυχνία, την **6X5** και τέλος φιλτράρεται για να τροφοδοτήσει τις ανόδους και τα βοηθητικά πλέγματα πομπού και δέκτη. Σε γενικές γραμμές αυτά είναι τα στάδια που συνθέτουν τον πομποδέκτη "**Paraset**".

Για την απλότητα της κατασκευής και για την ιστορική του σημασία, πολλοί ραδιοερασιτέχνες θέλησαν να κατασκευάσουν αυτόν τον πομποδέκτη αρκετά χρόνια μετά το τέλος του πολέμου, πάνω στο αυθεντικό σχεδιασμό που παρουσίασε ο **ON5LJ**. Φυσικά ο καθένας στην ιδιοκατασκευή του, χρησιμοποίησε και χρησιμοποιεί υλικά τα οποία είχε ή μπόρεσε να βρει σε καταστήματα ή παλιατζιδικα της σημερινής αγοράς.

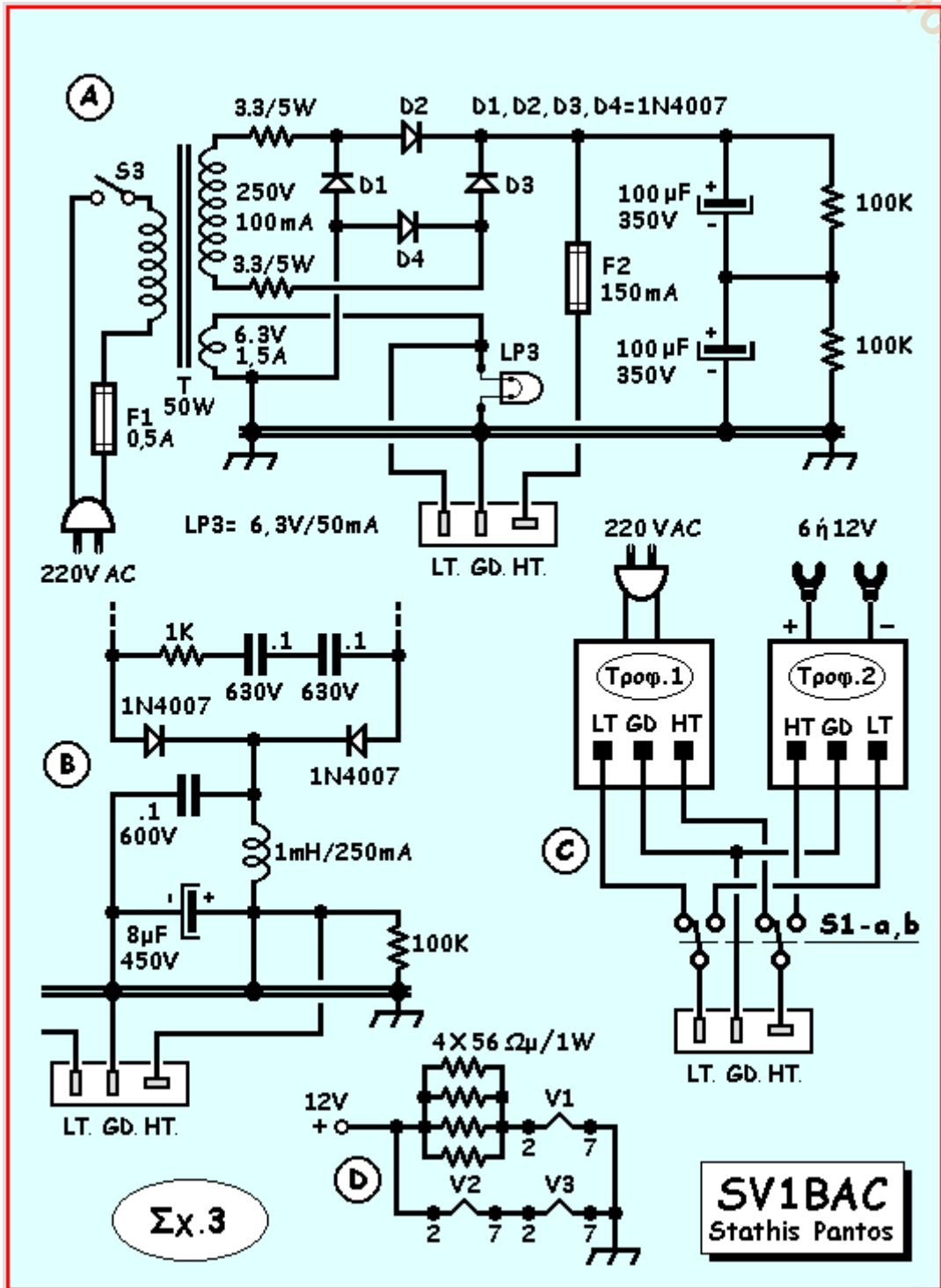
Τέτοιοι πομποδέκτες, έχουν κατασκευαστεί και στην Ευρώπη και στην Αμερική. Μεταξύ αυτών που έχουν να επιδείξουν ενδιαφέρουσες κατασκευές του **Paraset** είναι οι: **IKOMOZ**, **F5XM**, **LA5MT**, **F6BLK**, **SM7UCZ**, **AE4IC**, **WA8YWO** και τελευταία ο **VE7SL**, όλοι τους με αξιόλογες ιστοσελίδες στο διαδίκτυο.

Αυτό που με ώθησε να ασχοληθώ μαζί του είναι η νοσταλγία για τις

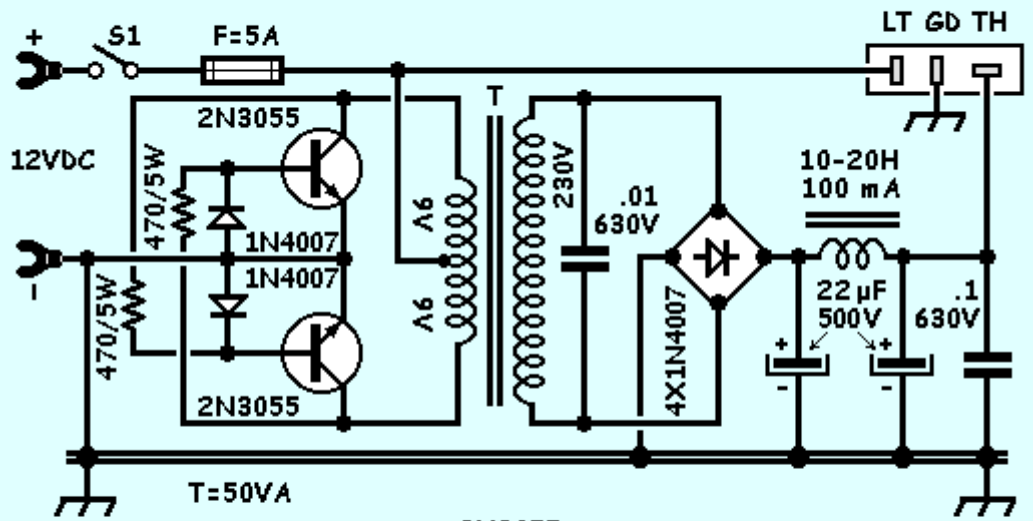
luxnίες. Αναζητώντας στο διαδίκτυο πριν μερικά χρόνια πομποδέκτες **QRP** με λάμπες, βρέθηκα στην ιστοσελίδα του **IKOMΟΖ** που περιέγραφε την κατασκευή αυτού του μηχανήματος, μου άρεσε πολύ η δουλειά που είχε κάνει. Συνεχίζοντας το ψάξιμο στο διαδίκτυο, βρήκα σχεδόν όλες τις ιστοσελίδες αυτών που ασχολούνται με το "**Paraset**" και πρέπει να τονίσω πως συνεχίζουν να εμφανίζονται καινούργιοι ραδιοερασιτέχνες μέχρι σήμερα με το συγκεκριμένο ενδιαφέρον. Έτσι, και εγώ με τη σειρά μου μπήκα στον πειρασμό να συμβάλω με τον δικό μου τρόπο στην αναβίωση του.

Όσοι λοιπόν έχετε όρεξη να γυρίσετε το χρόνο πίσω και να ταξιδέψετε σ' αυτόν, ή ακόμη όσοι έχετε βιώματα με κατασκευές luxnιών, μελετήστε αυτά τα σχέδια και ξεκινήστε. Η κατασκευή έχει πάντα δέλεαρ, το αποτέλεσμα είναι αυτό που μπορεί να δικαιώσει.

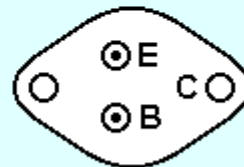
Θα δείτε στις ιστοσελίδες αυτών που σας παραπέμπω, πως οι περισσότεροι έχουν χρησιμοποιήσει υλικά από παλιά μηχανήματα της εποχής εκείνης και πολλούς μηχανισμούς τους έχουν κατασκευάσει μόνοι τους. Προσωπικά πιστεύω πως είναι καλύτερα να χρησιμοποιηθούν σημερινά υλικά που θα βρεθούν πιο εύκολα στην αγορά και δεν θα αφήσουν ερωτηματικά ή σκοτεινά σημεία για τη λειτουργία τους. Λειτουργικά αυτό δεν σημαίνει τίποτα, με την ολοκλήρωση της κατασκευής εάν δεν υπάρχουν λάθη κατασκευαστικά ο πομποδέκτης θα λειτουργήσει άψογα.



Solid state Vibrator 12VDC to 300VDC by G3YVF



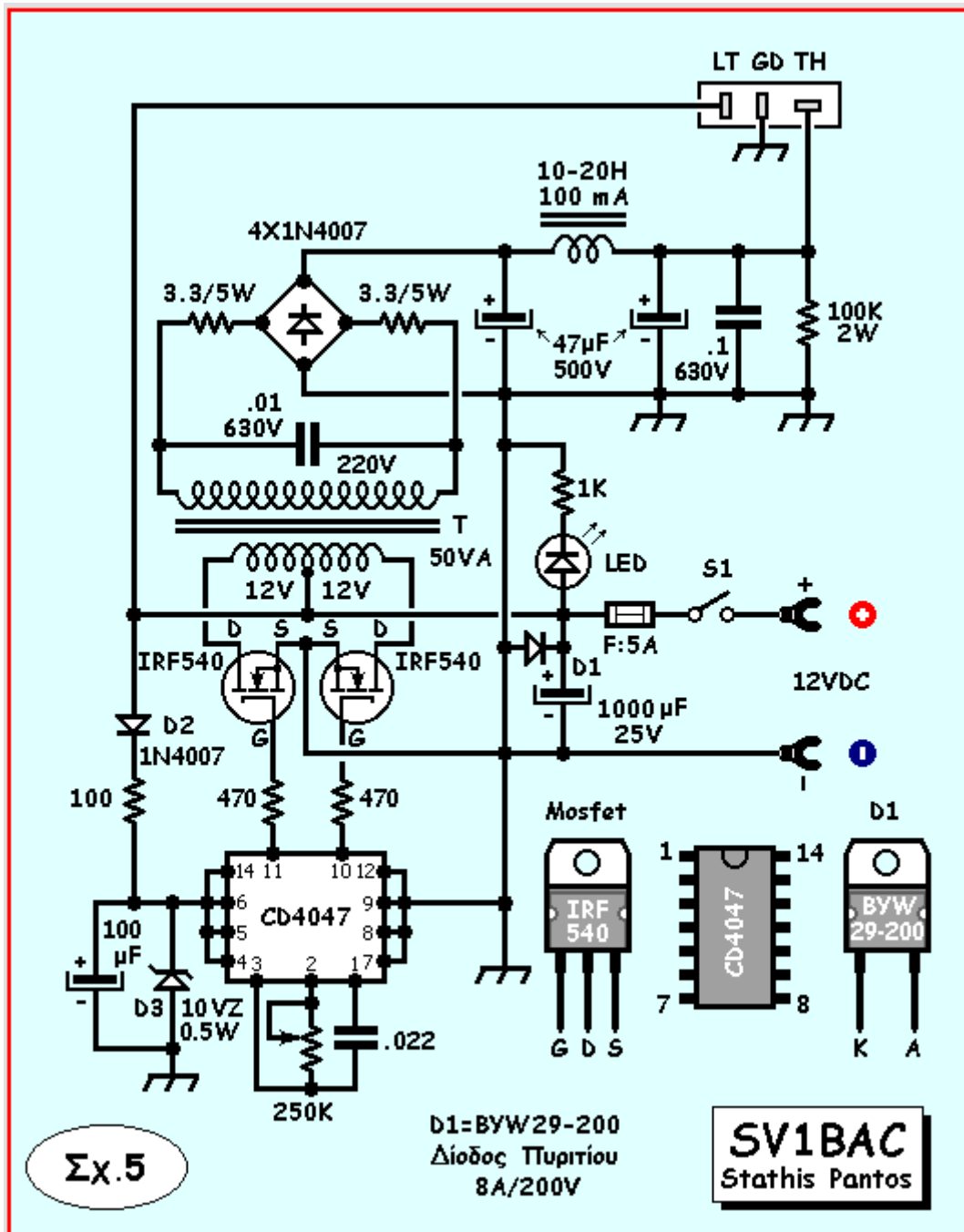
2N3055

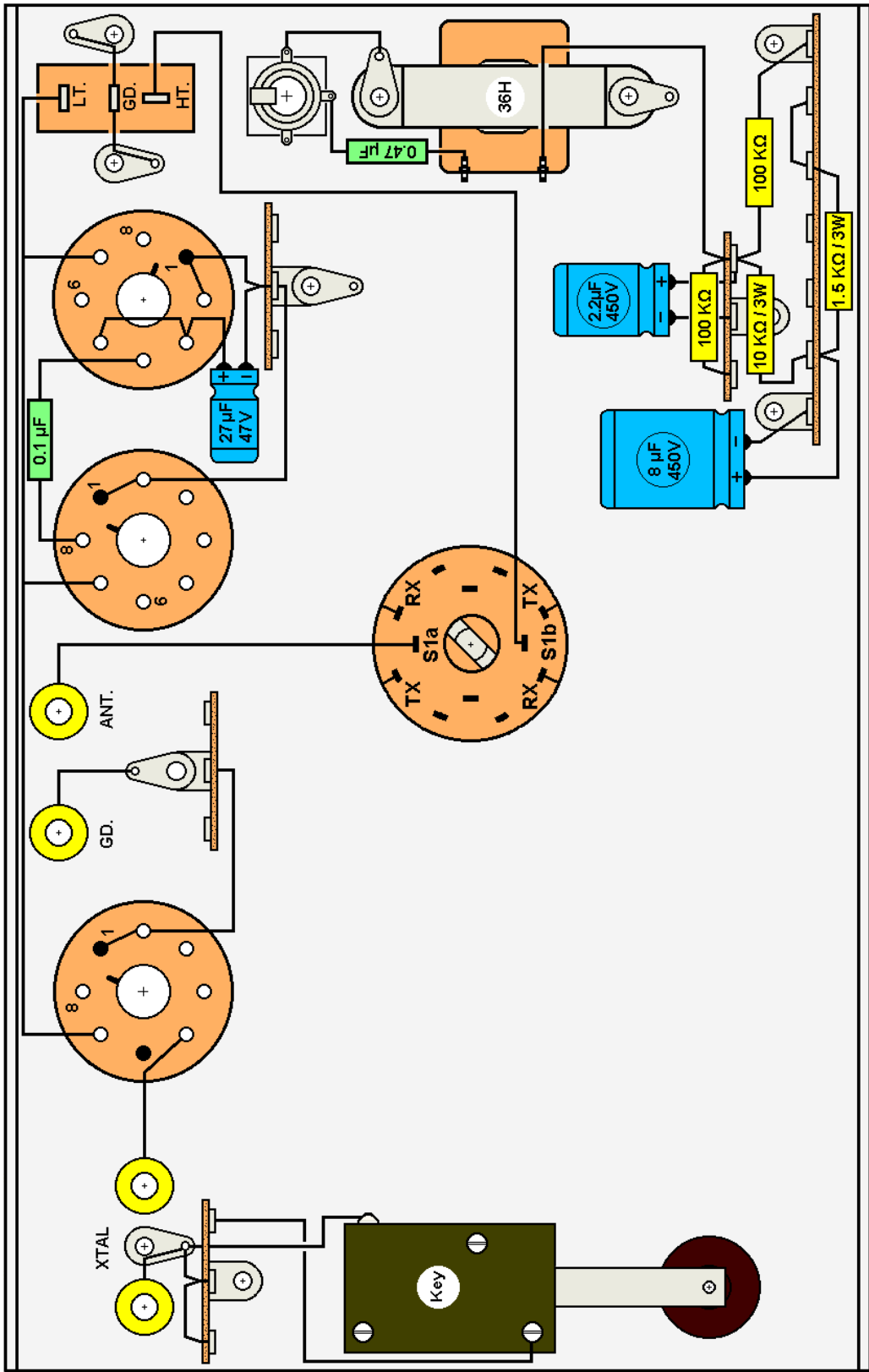


Looking at the pin side

Σχ.4

SV1BAC
Stathis Pantos

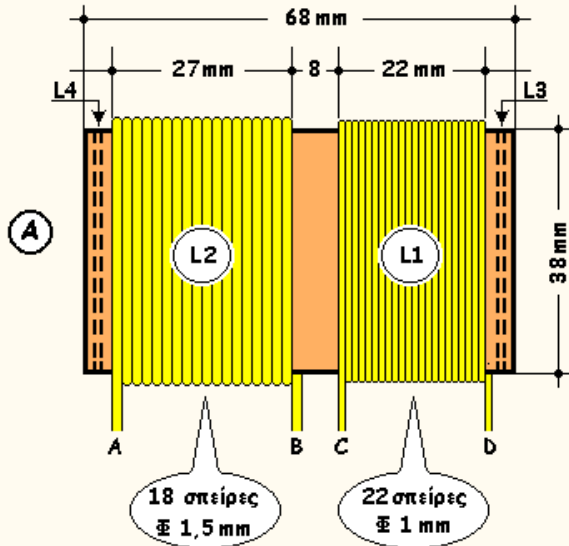




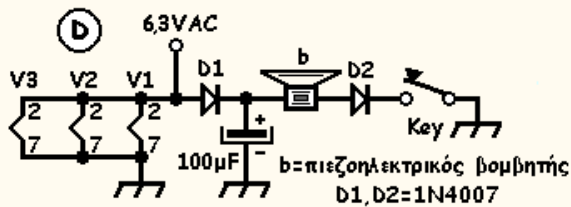
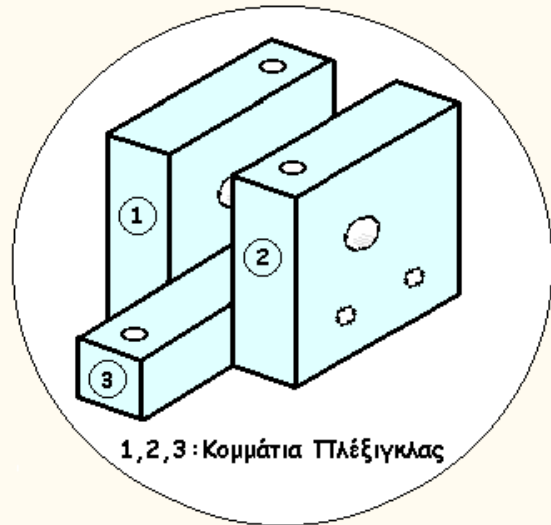
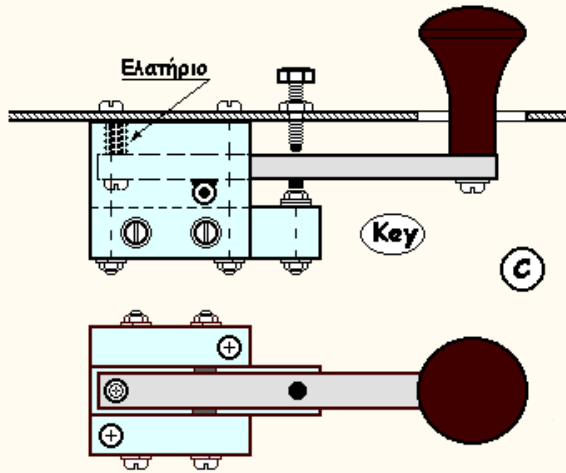
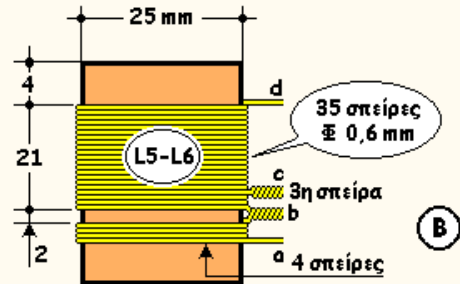
SV1BAC
Stathis Pantos

Σx.7

Πηνία Πομπού

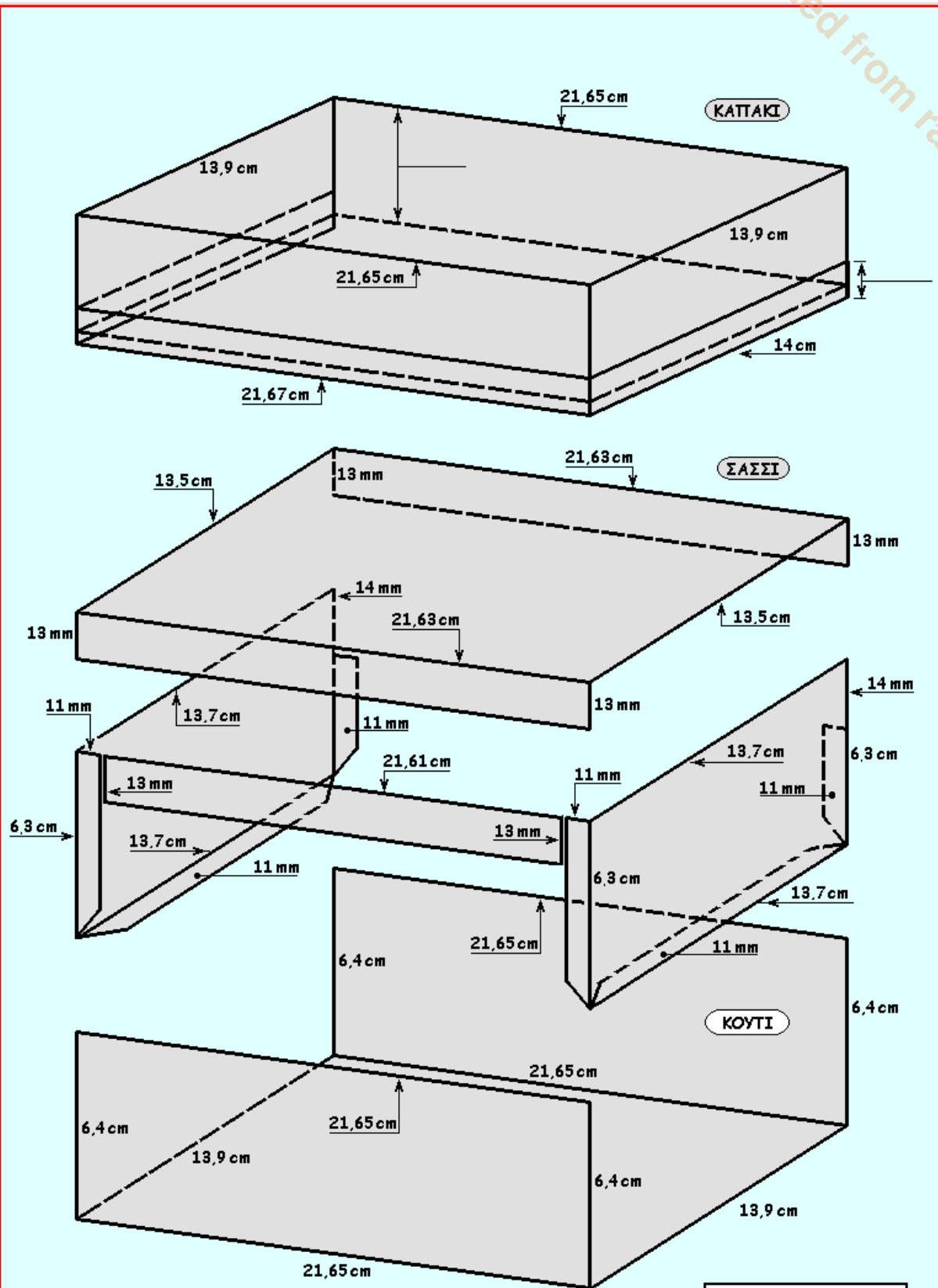


Πηνία Δέκτη



Σχ. 8

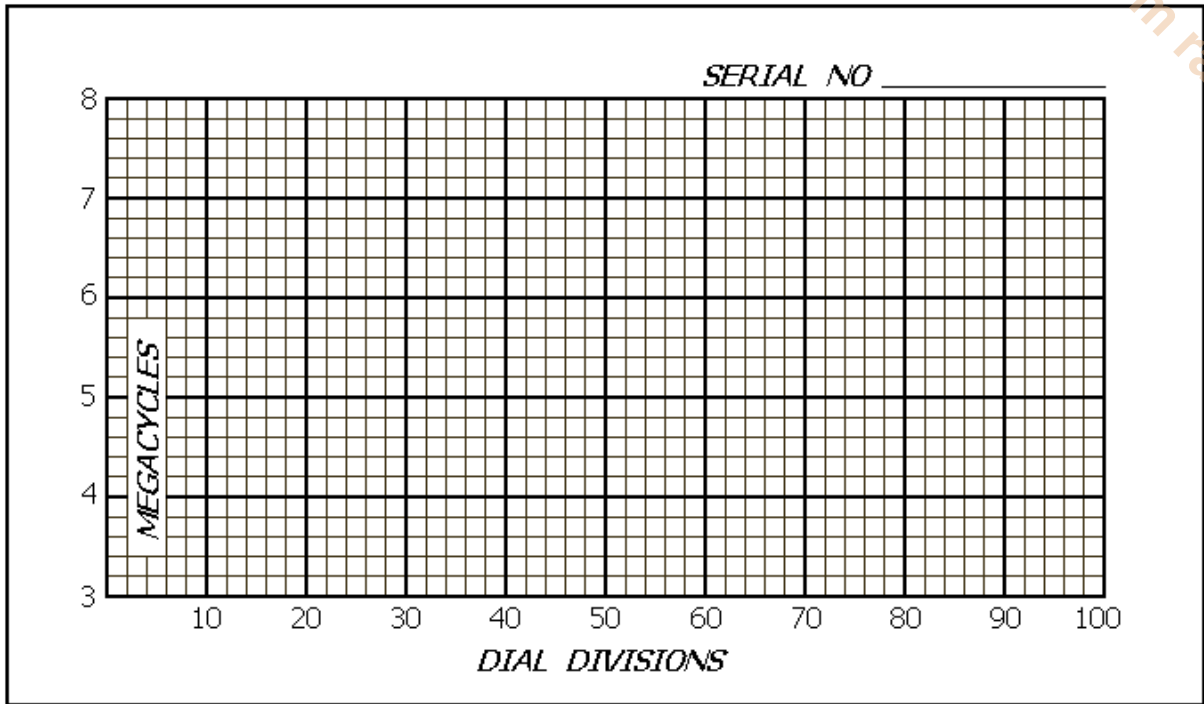
SV1BAC
Stathis Pantos



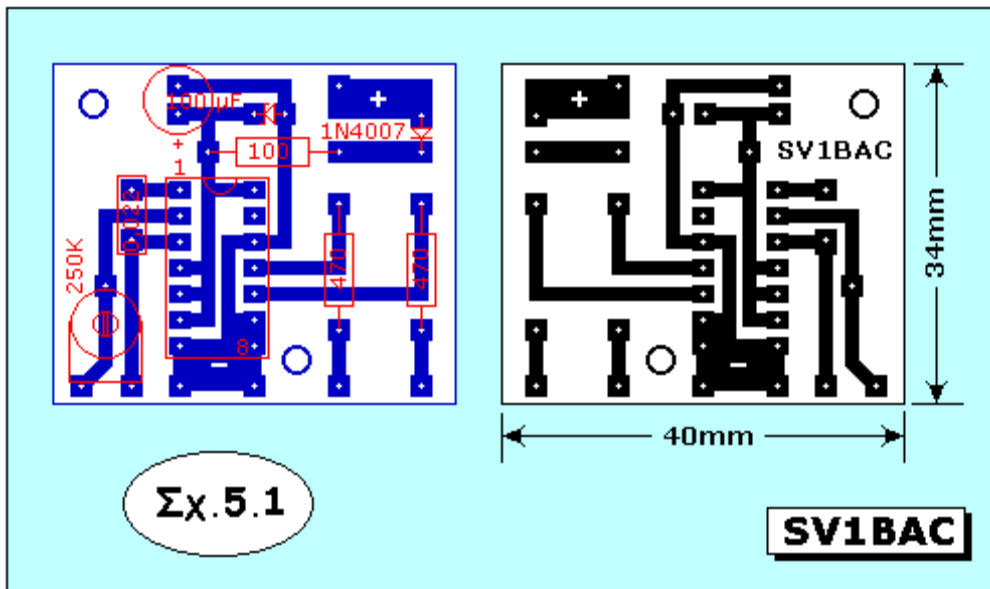
*** Το καπάκι και το κουτί κατασκευάζονται από λαμαρίνα γαλβανισμένη πάχους 1 mm. Το σασσί από λαμαρ. αλουμινίου πάχους 1,5 mm.

ΣΧ.9

SV1BAC
Stathis Pantos

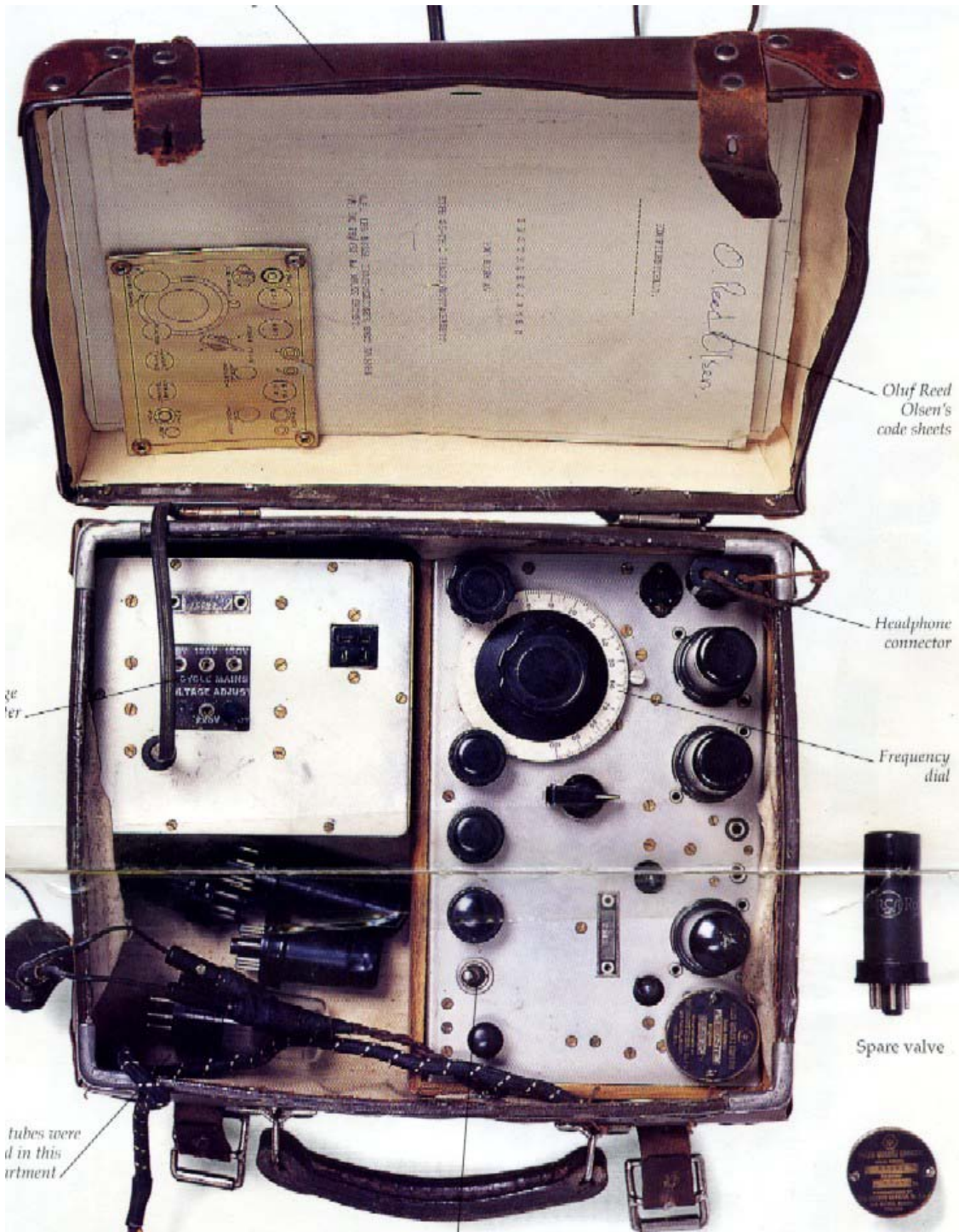


Σχ.10



Σχ.5.1

SV1BAC







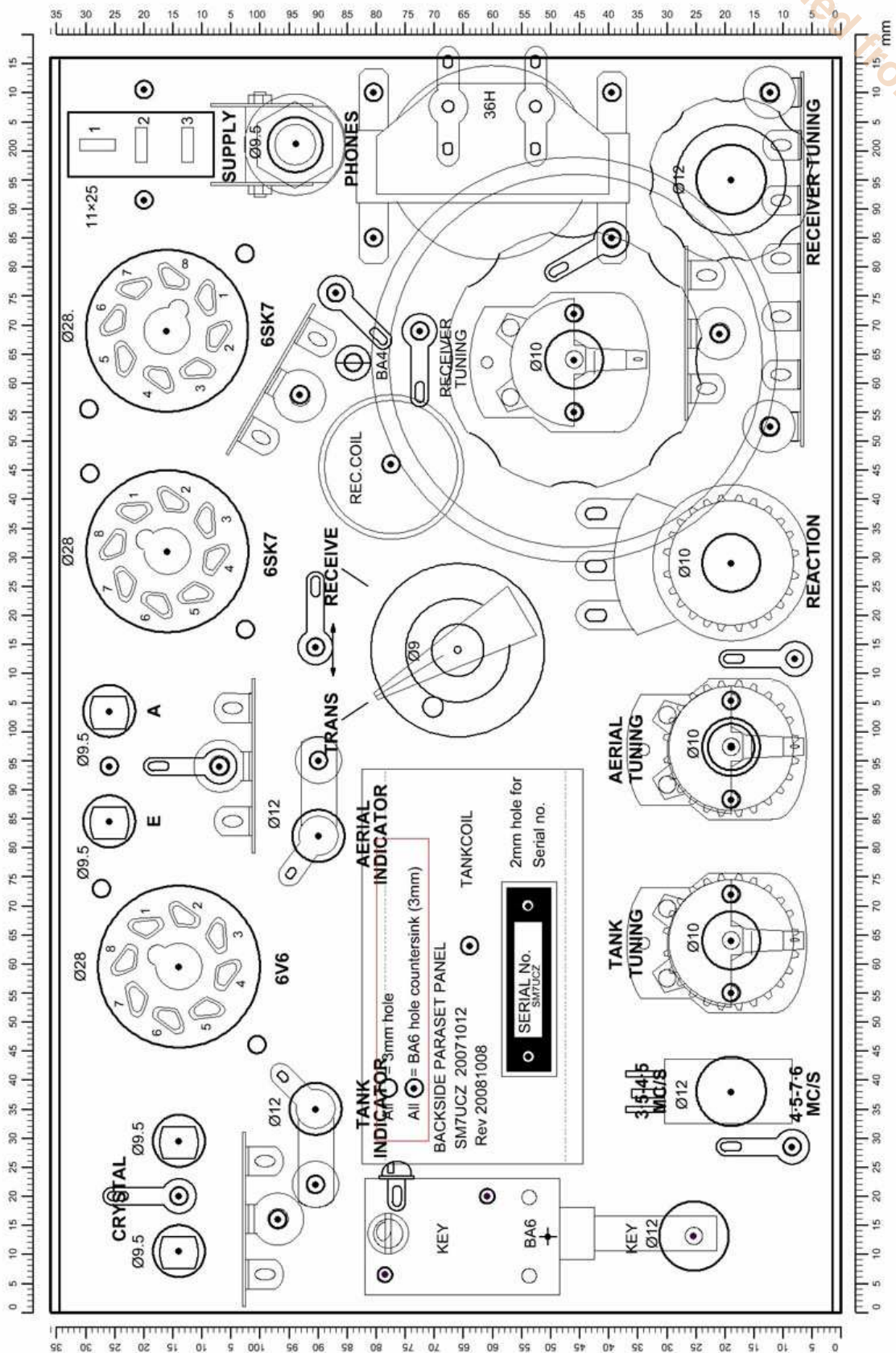


Fig. 11

Το γνήσιο ηλεκτρικό σχέδιο του "Paraset" έχει μερικές αντιστάσεις και κάποιους πυκνωτές που δεν βρίσκονται στη σημερινή αγορά των ηλεκτρονικών εξαρτημάτων. Θα χρειαστεί αυτά να αντικατασταθούν με άλλα, με τρέχουσες ηλεκτρικές τιμές παραπλήσιες των παλιών, που δεν θα αλιώσουν την λειτουργία του μηχανήματος.

Η τιμή της αντίστασης **R1** είναι **20KΩ**, μπορεί να αντικατασταθεί με δύο εν σειρά των **10K (10K+10K)** ή ακόμη με μια αντίσταση των **22K**.

Η αντίσταση πόλωσης του οδηγού πλέγματος της V1 (6V6) **R2** και αυτή **20K** μπορεί να αντικατασταθεί με **δύο εν σειρά των 10K** ή με μία των **22K**.

Η αντίσταση πόλωσης καθόδου της V3 (6SK7) **R12=250Ω** μπορεί να αντικατασταθεί με **δύο εν σειρά των 100Ω+150Ω** ή με μία των **220Ω** ή **270Ω**. Επίσης η αντίσταση πτώσης τάσεως του πλέγματος της V3 (6SK7) **R8=75K** μπορεί να αντικατασταθεί με δύο εν παράλληλω των **150K**.

Επίσης η αντίσταση διαφυγής του οδηγού πλέγματος της ίδιας λυχνίας, **R11=250K** μπορεί να αντικατασταθεί με **4 εν παράλληλω του 1M, 1/4W** ή με δύο εν σειρά **100K+150K** ή ακόμη με μια άλλη παραπλήσιας τιμής, όπως **270K**.

Με ανάλογο τρόπο αντιμετωπίζεται και το πρόβλημα των πυκνωτών. Όπως για παράδειγμα οι πυκνωτές των **2μF** αντικαθίστανται με πυκνωτές των **2,2 μF**. Οι πυκνωτές των **0,5μF** με **0,47μF**, των **0,002 μF=2000pF** με άλλους των **2200 pF=2,2nF**.

Το επαγωγικό φορτίο της V3 (6SK7) **36H** δεν είναι εύκολο να βρεθεί. Η αντικατάστασή του με οποιοδήποτε άλλο μεγαλύτερο των **7,5H** θα εξυπηρετήσει τις ανάγκες λειτουργίας της συσκευής. Επίσης μπορούμε να χρησιμοποιήσουμε παλιούς μετασχηματιστές εξόδου με πρωτεύον 5K ή και μεγαλύτερο. Μετασχηματιστές εξόδου με πρωτεύον μεγαλύτερο των 5K θα βρούμε σε παλιά ραδιόφωνα που χρησιμοποιούν λυχνίες

αμέσου θερμάνσεως συνήθως με τροφοδοσία **1,25 ή 1,5V για τα νήματα και 90V για ανοδική τάση**. Επίσης πολλοί έχουν χρησιμοποιήσει και μετασχηματιστές τροφοδοσίας μικρής ισχύος στη θέση αυτού του επαγωγικού φορτίου. Μάλιστα η επιλογή θα ήταν πιο εύκολη εάν υπήρχε η διάθεσή οργάνου μέτρησης επαγωγών (πηνιόμετρο).

Θα πρέπει να τονιστεί πως όταν μιλάμε για αντίσταση μετασχηματιστών εξόδου δεν εννοούμε την ωμική αντίσταση που θα μετρήσουμε με το πολύμετρο, αλλά την επαγωγική αντίσταση που παρουσιάζει το πρωτεύον όταν διαρρέεται από ένα ρεύμα Χαμηλής Συχνότητας **1000Hz (1KHz)**.

Ο **G3YVF** το συγκεκριμένο επαγωγικό φορτίο το αντικαθιστά με ένα ωμικό, μια αντίσταση δηλαδή των **100K**, συνδέει την άνοδο με δεύτερο πλέγμα και ταυτόχρονα αλλάζει και την αντίσταση καθόδου **R12=1K** που δημιουργεί την πόλωση της λυχνίας.

Πέρα από την κύρια συσκευή του πομποδέκτη υπάρχει και το τροφοδοτικό που τον εφοδιάζει με τις τάσεις που χρειάζονται για να λειτουργήσουν και ο πομπός και ο δέκτης. Αυτό για τις λειτουργικές ανάγκες της εποχής που κατασκευάστηκε λειτουργούσε με **6V**, ο τρόπος λειτουργίας του έχει αναφερθεί επαρκώς σε προηγούμενη παράγραφο, εδώ θα περιγράψουμε τροφοδοτικά που θα εξυπηρετήσουν τις ανάγκες του πομποδέκτη με τροφοδοσία από το δίκτυο της πόλης (**220VAC**) και με μπαταρία (**12VDC**).

Στο (**σχ.3A**) δίνεται το ηλεκτρικό κύκλωμα ενός τροφοδοτικού που παίρνει **220VAC** από το δίκτυο της πόλης.

Στο (**σχ.3B**) αντικαθίσταται η διπλοδίοδος με διόδους πυριτίου για να μειωθεί η κατανάλωση ηλεκτρικής ενέργειας στη μπαταρία των **6V**.

Στο (**σχ.3C**) δίνεται το κύκλωμα μεταγωγής όταν θα χρησιμοποιηθούν δύο τροφοδοτικά, ένα με σύνδεση στα **220V** της πόλης και το άλλο σε μπαταρία των **6V** ή των **12V**. Στη περίπτωση που ο πομποδέκτης λειτουργήσει και με **220V** και με **12V** στο δευτερεύον του μετασχηματιστή θα πρέπει να υπάρχει η τάση των **12,6V** και τα νήματα των λυχνιών να συνδεθούν όπως στο (**σχ.3D**).

Το τροφοδοτικό του **(σχ.2)** θα μπορούσε να λειτουργήσει και με δονητή των 12V καθότι σήμερα είναι πιο εύκολο να βρούμε μια τέτοια μπαταρία που χρησιμοποιεί το σύνολο των αυτοκινήτων. Ένα από τα κύρια προβλήματα είναι και η εύρεση του δονητή, θα μπορούσε λοιπόν για το λόγο αυτό το σύστημα τροφοδοσίας να αντικατασταθεί με ένα **Inverter DC/DC** που χρησιμοποιεί ημιαγωγούς. Στο **(σχ.4)** παρουσιάζεται ένα **Inverter** με δύο τρανζίστορ **2N3055** παρμένο από την ιστοσελίδα του **G3YVF**.

Στο **(σχ.5)** έχουμε πάλι ένα **Inverter** τετραγωνικής κυματομορφής που χρησιμοποιεί τα **Mosfets (IRF540)** και ένα ολοκληρωμένο για την παραγωγή παλμών που οδηγεί τα *Gates*. Η δημιουργία ταλάντωσης με το **CD4047** παρουσιάζει σταθερότητα στη λειτουργία, η δε συχνότητα των παλμών στα ποδαράκια **10** και **11** είναι το ήμισυ της συχνότητας του ταλαντωτή που ρυθμίζεται από το τρίμερ των **250K**. Το τυπωμένο κύκλωμα που φιλοξενεί το ολοκληρωμένο εικονίζεται στο **(σχ.5.1)**.

Στο **(σχ.6)** εικονίζεται η κάτοψη του μηχανήματος τα εξαρτήματα που λείπουν από αυτή εμφανίζονται στο συμπλήρωμα της κάτοψης στο **(σχ.7)**.

Στο **(σχ.8A και B)** εμφανίζονται οι κατασκευές των πηνίων, στο **C** του ίδιου σχήματος η κατασκευή του χειριστηρίου και στο **D** ένα απλό κύκλωμα πιεζοηλεκτρικού βομβητή για **monitor** των σημάτων που εκπέμπονται.

Στο **(σχ.9)** δίνονται οι διαστάσεις και ο τρόπος κατασκευής του μεταλλικού κουτιού στο οποίο θα τοποθετηθεί ο πομποδέκτης. Λείπουν οι διαστάσεις από το ύψος του καλύμματος και της προσθήκης σχήματος Π που εξασφαλίζει την πλήρη κάλυψη της συσκευής στην πρόσοψη και στα πλάγια. Για τη διαστασιολόγησή τους να ληφθούν υπόψη, το ύψος του βερνιέρου συντονισμού, κουμπιά, διακόπτες και η θέση των λυχνιών κατά την μεταφορά καθώς επίσης και ο τρόπος που κλείνει και ασφαρίζεται η συσκευή στην πρόσοψη. Οι συνδέσεις στη μορφοποίηση του κουτιού γίνονται με πονταρισές αυτογενούς συγκόλλησης.

Στο ταμπελάκι (σχ. 10) θα χαραχτεί η καμπύλη που δείχνει την μεταβολή της συχνότητας συναρτήσεως των ενδείξεων του βερνιέρου, θα πλαστικοποιηθεί και θα κολληθεί στο καπάκι της συσκευής στο εσωτερικό του τμήμα για να είναι εμφανές στο συντονισμό.

Τέλος στο (σχ. 11) δίνονται με ακρίβεια τα σημεία που θα γίνει η καθορισμένη διάνοιξη της διέλευσης και τοποθέτησης όλων αυτών που συνθέτουν το δομικό και λειτουργικό μέρος της συσκευής.

Παραθέτω μια σειρά από links που θα μπορέσετε να βρείτε και την παραμικρή κατασκευαστική λεπτομέρεια χρήσιμη για την κατασκευή του paraset στην αυθεντική του εμφάνιση.

http://www.sm7ucz.se/Paraset/Paraset_e.htm

<http://www.paraset.co.uk/>

<http://members.shaw.ca/ve7sl/paraset.html>

Πολλά 73

SV1BAC ex sv0cn, i8jke

e-mail: stathispantos@yahoo.com,
sv1bac@gmail.com

Power Supply Paraset 220VAC & 12VDC

